

LARYNX & ORAL CAVITY

Adenotomy instruments

Tonsillectomy instruments

Laryngoscopy instruments

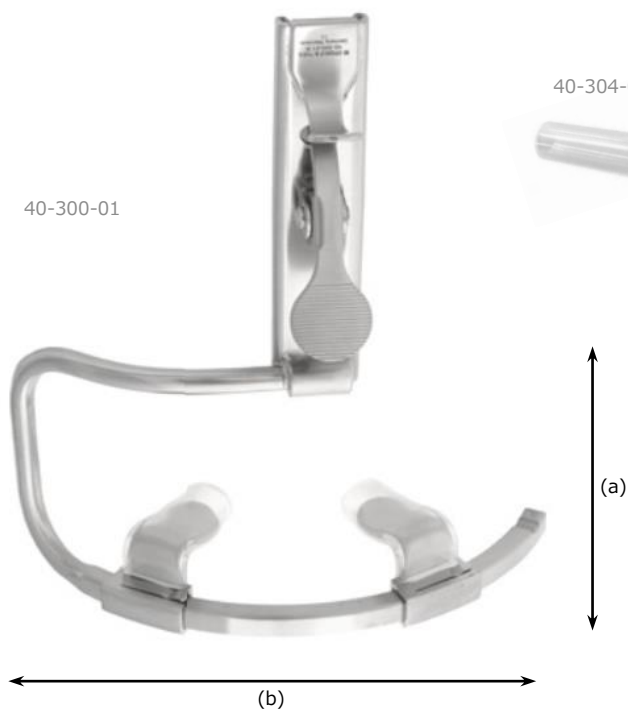
others

LARYNX &
ORAL CAVITY

Larynx & Oral Cavity Instruments

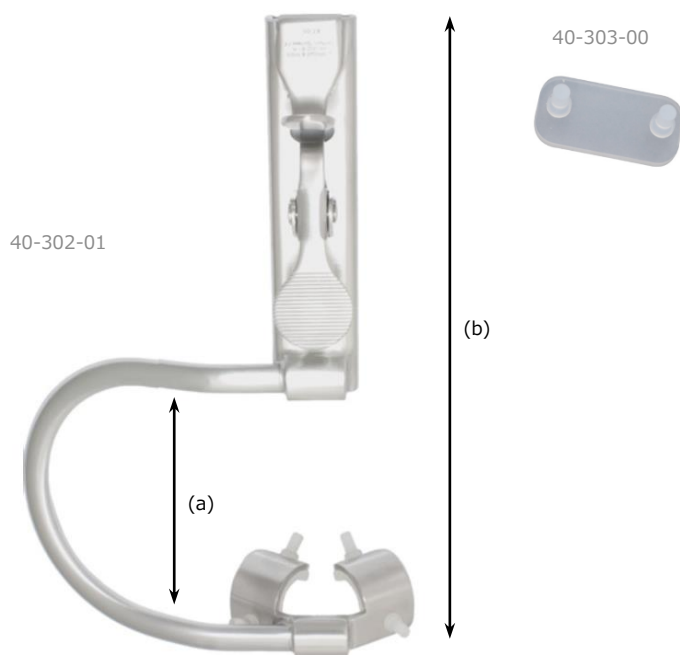
Mouth gags

開口器



S&T Davis-Meyer式開口器 (mm)

商品コード	規格	(a)縦	(b)幅
40-300-01	右開き	64	126
40-300-02	左開き	64	126
40-304-00	シリコン・インサート (1個入)		

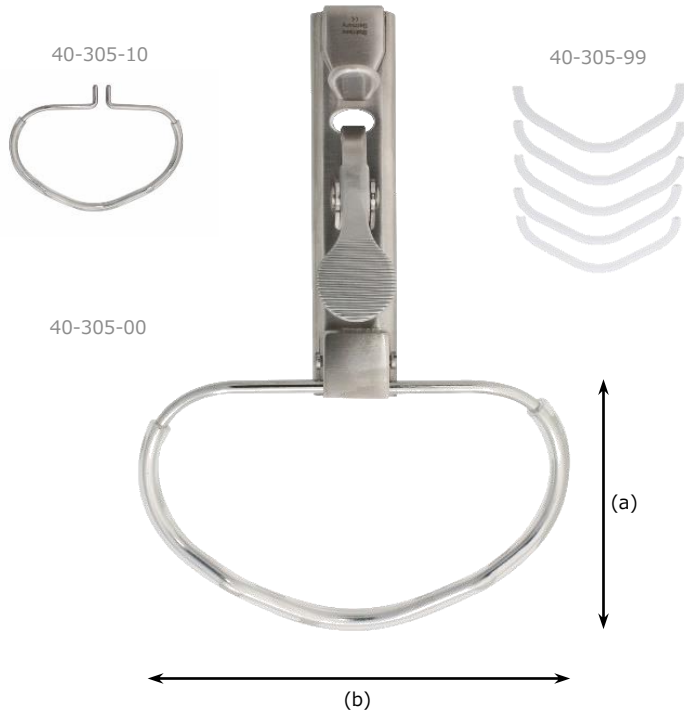


S&T Davis-Boyle式開口器 (mm)

商品コード	規格	(a)縦	(b)全長
40-302-01	右開き	60	159
40-302-02	左開き	60	159
40-302-03	右開き (小児用)	45	145
40-302-04	左開き (小児用)	45	145
40-303-00	シリコン・インサート (1個入)		

Mouth gags

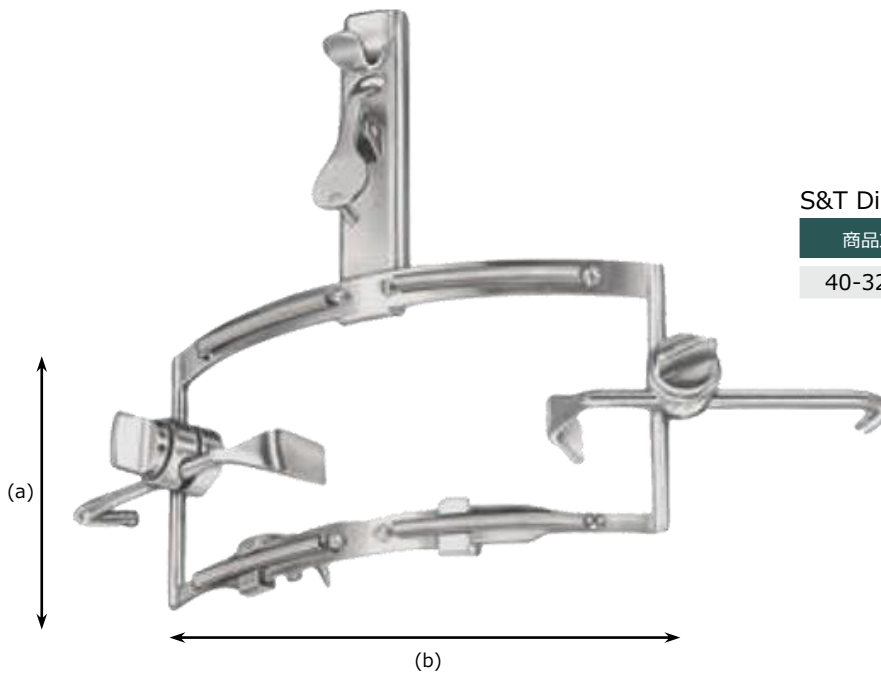
開口器



S&T McIvory式開口器

(mm)

商品コード	規格	(a)縦	(b)幅
40-305-00	クローズド	60	100
40-305-10	予備用	61	100
40-305-99	シリコン・チューブ (5個入)		



S&T Dingmann式口用開口器

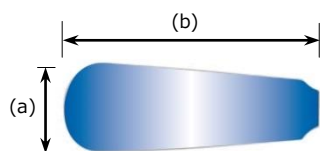
(mm)

商品コード	(a)縦	(b)幅
40-327-00	72	144

Larynx & Oral Cavity Instruments

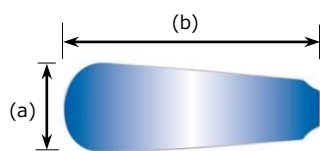
Tongue Depressors

舌圧子



S&T McIvor式舌圧子 (mm)

商品コード	(a)幅	(b)長さ
40-310-01	23	75
40-310-02	25	91
40-310-03	26	103

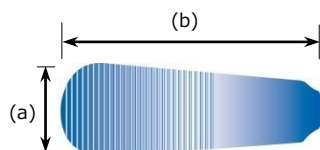


40-312-01/40-313-01



S&T Davis-Boyle式舌圧子 (mm)

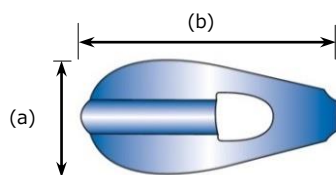
商品コード	(a)幅	(b)長さ
40-312-01	20	35
40-312-02	23	70
40-312-03	24	85
40-312-04	25	95
40-312-05	26	110



40-312-02/-03/-04/-05
40-313-02/-03/-04/-05

S&T Davis-Boyle式舌圧子 (小児用) (mm)

商品コード	(a)幅	(b)長さ
40-313-01	17	35
40-313-02	19	51
40-313-03	20	64
40-313-04	22	75
40-313-05	22	84

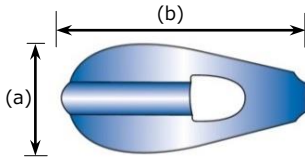


S&T Russel-Davis式舌圧子 (mm)

商品コード	(a)幅	(b)長さ
40-315-01	30	70
40-315-02	34	80
40-315-03	39	85
40-315-04	42	98
40-315-05	46	107

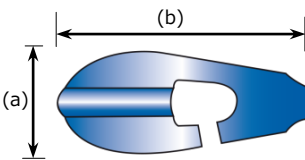
Tongue Depressors

舌圧子



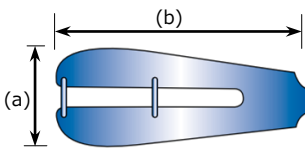
S&T Russel-Davis式舌圧子 (mm)

商品コード	(a)幅	(b)長さ
40-316-01	18	61
40-316-02	22	71
40-316-03	25	80



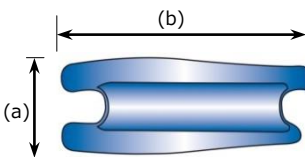
S&T Russel-Davis式舌圧子 (mm)

商品コード	(a)幅	(b)長さ
40-318-01	30	70
40-318-02	34	80
40-318-03	39	85
40-318-04	42	98
40-318-05	46	107



S&T Würzburg式舌圧子 (mm)

商品コード	(a)幅	(b)長さ
40-320-01	28	70
40-320-02	32	77
40-320-03	34	85
40-320-04	37	99
40-320-05	38	105



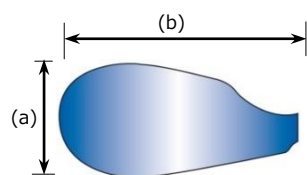
S&T Ring式舌圧子 (mm)

商品コード	向き	(a)幅	(b)長さ
40-322-02	レフト	24	65
40-322-03	レフト	28	78
40-322-04	レフト	34	91
40-322-05	レフト	38	101
40-323-02	ライト	24	65
40-323-03	ライト	28	78
40-323-04	ライト	34	91
40-323-05	ライト	38	101

Larynx & Oral Cavity Instruments

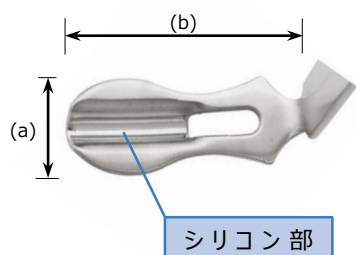
Tongue Depressors

舌圧子



S&T Herberhold式舌圧子 (mm)

商品コード	(a)幅	(b)長さ
40-325-01	29	64
40-325-02	33	73
40-325-03	38	82
40-325-04	41	97

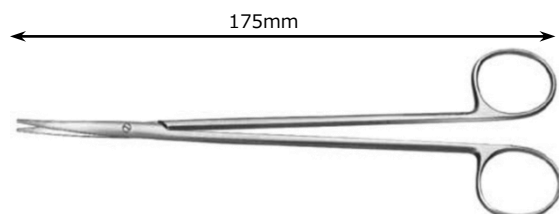


S&T Dingmann式舌圧子 (mm)

商品コード	(a)幅	(b)長さ
40-327-01	26	65
40-327-02	29	70
40-327-03	32	82

Tonsil Scissors

扁桃腺用剪刀



S&T 扁桃腺用剪刀

商品コード	規格
40-440-18	カーブ / 鈍

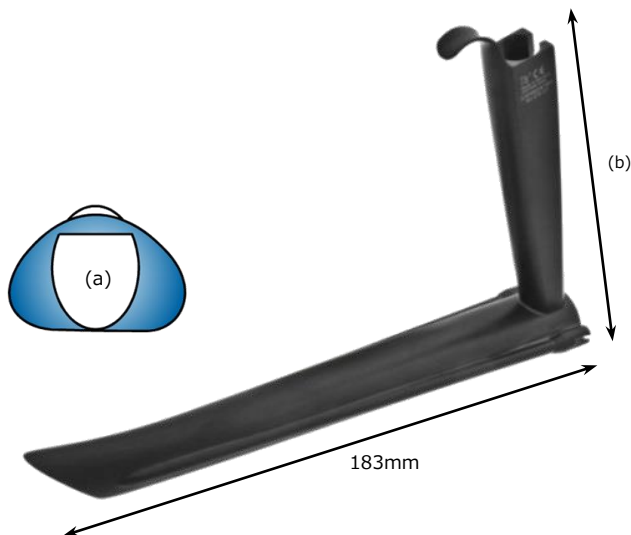
Laryngoscopes

喉頭鏡



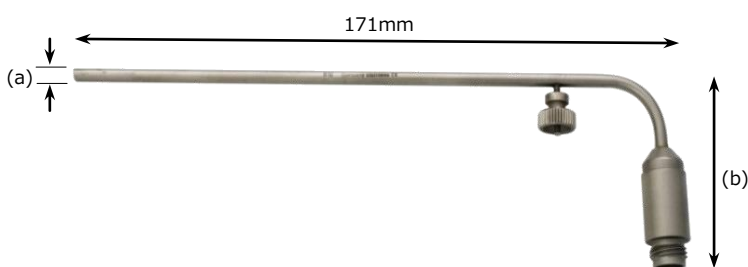
S&T チェストサポート (mm)

商品コード	(a)リング直径
50-101-00	90



S&T 喉頭鏡 (mm)

商品コード	(a) 縦×横	(b) 縦
50-215-06	内径18×13 外径26×17	142



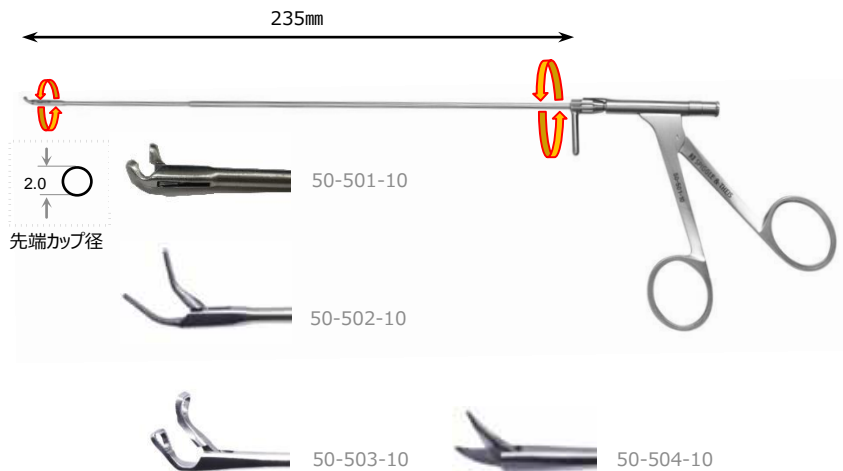
S&T ライトキャリア (mm)

商品コード	(a)先端幅	(b)縦
50-217-36	3.5	47.5

Larynx & Oral Cavity Instruments

Rotatable Micro Laryngeal Forceps ◆360°rotatable

回転式マイクロ喉頭用鉗子



S&T 喉頭検査用マイクロ鉗子

(mm)

商品コード	規格	シャフト径
50-501-10	ラウンドカップ	2.0-3.0
50-502-10	アップカーブ	2.0-3.0
50-503-10	トライアングルアップカーブ	2.0-3.0

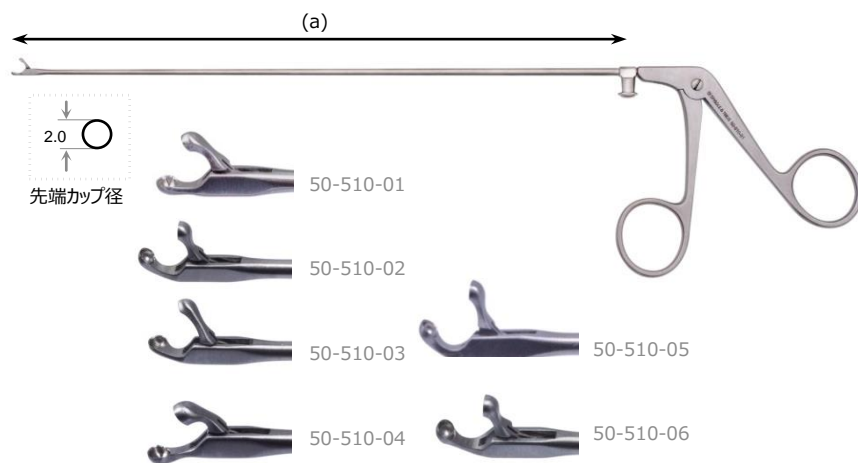
S&T 喉頭検査用マイクロ鉗子
(剪刀)

(mm)

商品コード	規格	(a)有効長
50-504-10	アップカーブ	2.0

Micro Laryngeal Forceps

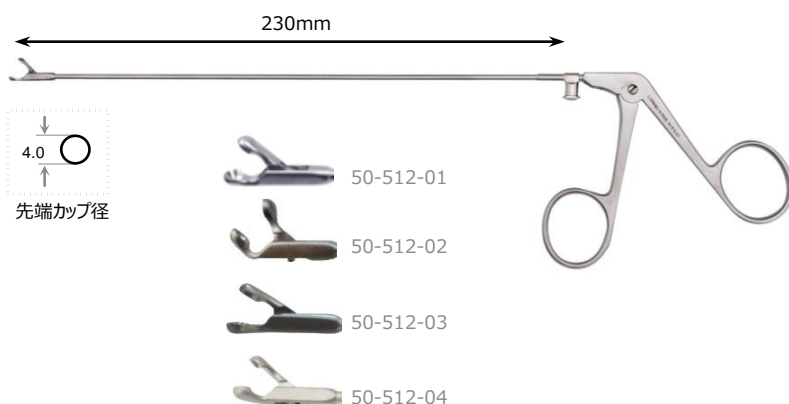
喉頭用マイクロ鉗子



S&T 喉頭検査用マイクロ鉗子
(ラウンドカップ)

(mm)

商品コード	先端形状	シャフト径	(a)有効長
50-510-01	ストレート	2.0-3.0	220
50-510-02	アップカーブ	2.0-3.0	220
50-510-03	ライトカーブ	2.0-3.0	220
50-510-04	レフトカーブ	2.0-3.0	220
50-510-05	ライトアップカーブ	2.0-3.0	220
50-510-06	レフトアップカーブ	2.5-3.0	230



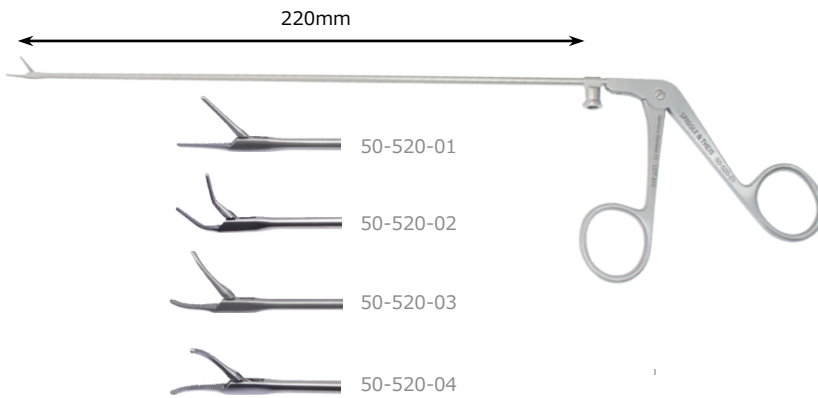
S&T 喉頭検査用マイクロ鉗子
(ラウンドカップ)

(mm)

商品コード	先端形状	シャフト径
50-512-01	ストレート	2.5-3.0
50-512-02	アップカーブ	2.5-3.0
50-512-03	ライトカーブ	2.5-3.0
50-512-04	レフトカーブ	2.5-3.0

Micro Laryngeal Forceps

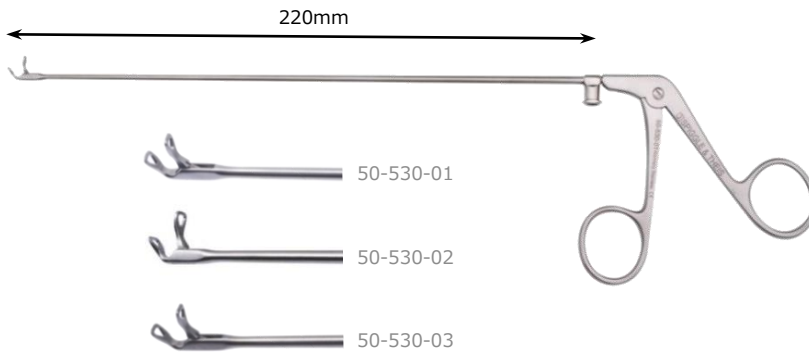
喉頭用マイクロ鉗子



S&T 喉頭検査用マイクロ鉗子
(麦粒)

(mm)

商品コード	規格	シャフト径
50-520-01	ストレート	2.0-3.0
50-520-02	アップカーブ	2.0-3.0
50-520-03	ライトカーブ	2.0-3.0
50-520-04	レフトカーブ	2.0-3.0



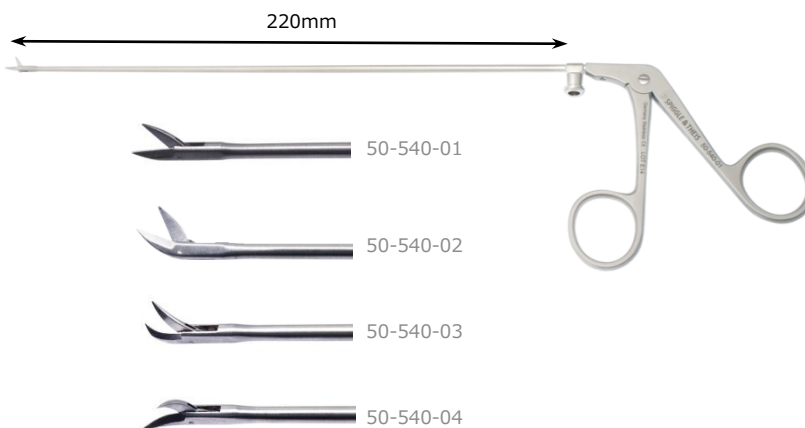
S&T 喉頭検査用マイクロ鉗子
(ハートシェイプ)

(mm)

商品コード	規格	シャフト径
50-530-01	ストレート	2.0-3.0
50-530-02	45°ライト	2.0-3.0
50-530-03	45°レフト	2.0-3.0

Micro Laryngeal Scissors

喉頭用マイクロ剪刀



S&T 喉頭検査用マイクロ剪刀

(mm)

商品コード	規格	シャフト径
50-540-01	ストレート	2.0-3.0
50-540-02	アップカーブ	2.0-3.0
50-540-03	ライトカーブ	2.0-3.0
50-540-04	レフトカーブ	2.0-3.0

Larynx & Oral Cavity Instruments

Micro Laryngeal Forceps

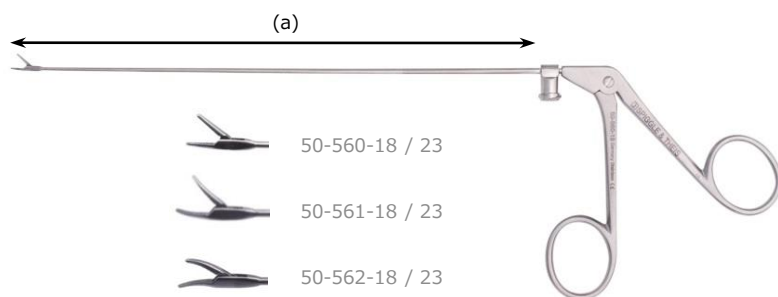
喉頭用マイクロ鉗子



S&T 喉頭検査用マイクロ鉗子
(ラウンドカップ)

(mm)

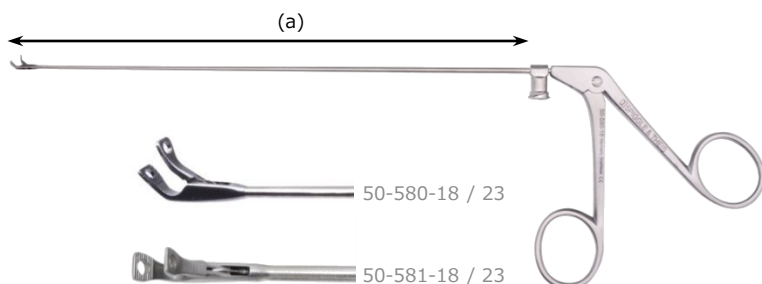
商品コード	先端形状	シャフト径	(a)有効長
50-550-18	ストレート	1.0-2.0	170
50-550-23	ストレート	1.0-2.0	220
50-551-18	ライトカーブ	1.0-2.0	173
50-551-23	ライトカーブ	1.0-2.0	220
50-552-18	レフトカーブ	1.0-2.0	170
50-552-23	レフトカーブ	1.0-2.0	220
50-553-18	アップカーブ	1.0-2.0	170
50-553-23	アップカーブ	1.0-2.0	220



S&T 喉頭検査用マイクロ鉗子
(麦粒)

(mm)

商品コード	先端形状	シャフト径	(a)有効長
50-560-18	ストレート	1.0-2.0	170
50-560-23	ストレート	1.0-2.0	220
50-561-18	ライトカーブ	1.0-2.0	170
50-561-23	ライトカーブ	1.0-2.0	220
50-562-18	レフトカーブ	1.0-2.0	170
50-562-23	レフトカーブ	1.0-2.0	220



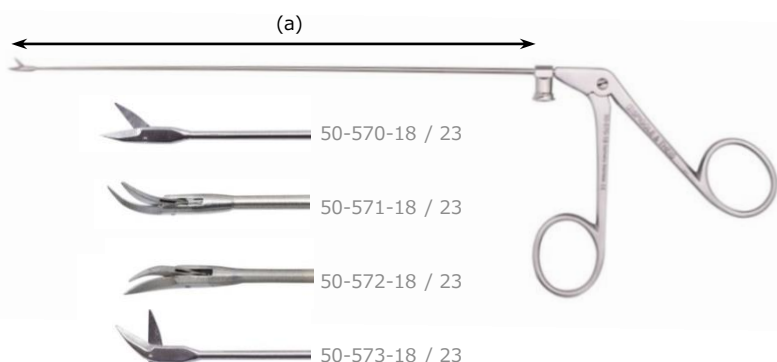
S&T 喉頭検査用マイクロ鉗子
(ハートシェイプ)

(mm)

商品コード	先端形状	シャフト径	(a)有効長
50-580-18	ライトカーブ	1.0-2.0	170
50-580-23	ライトカーブ	1.0-2.0	220
50-581-18	レフトカーブ	1.0-2.0	170
50-581-23	レフトカーブ	1.0-2.0	220

Micro Laryngeal Scissors

喉頭用マイクロ剪刀



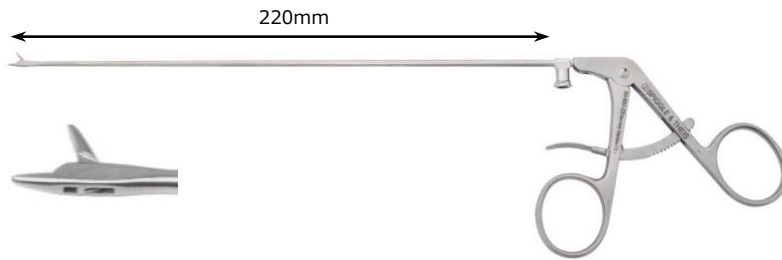
S&T 喉頭検査用マイクロ鉗子
(剪刀 小児用)

(mm)

商品コード	先端形状	シャフト径	(a)有効長
50-570-18	ストレート	1.0-2.0	170
50-570-23	ストレート	1.0-2.0	220
50-571-18	ライトカーブ	1.0-2.0	170
50-571-23	ライトカーブ	1.0-2.0	220
50-572-18	レフトカーブ	1.0-2.0	170
50-572-23	レフトカーブ	1.0-2.0	220
50-573-18	アップカーブ	1.0-2.0	170
50-573-23	アップカーブ	1.0-2.0	220

Larngal Needle Holder

喉頭鏡用持針器

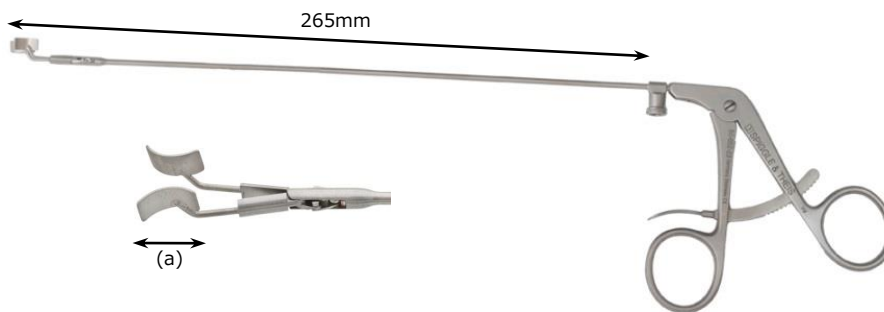


S&T 喉頭部ニードルホルダー (mm)

商品コード	シャフト径
50-650-23	2.0-3.0

Special Instrument

スペシャル器具



S&T 声帯スプレッダー (mm)

商品コード	(a)先端長
50-652-23	8.3

本カタログに記載されている商品の薬機法上の販売名称および届出番号

S&T はさみ	医療機器製造販売届出番号 13B1X00249PP0010
S&T 挿管用喉頭鏡	医療機器製造販売届出番号 13B1X00249PP0014
S&T 喉頭用鉗子	医療機器製造販売届出番号 13B1X00249PP0015
S&T 口用鉤	医療機器製造販売届出番号 13B1X00249PP0018
S&T 拡張器	医療機器製造販売届出番号 13B1X00249PP0020
S&T 持針器	医療機器製造販売届出番号 13B1X00249PP0026

製造元



SPIGGLE & THEIS
Medizintechnik

Spiggle & Theis Medizintechnik GmbH
(独国)

製造販売元



ユフ精器株式会社

YUFU ITONAGA CO.,LTD.

サージテック事業部

東京都文京区湯島2丁目31番20号 〒113-0034

TEL:03-3811-1001 FAX:03-3811-1651